

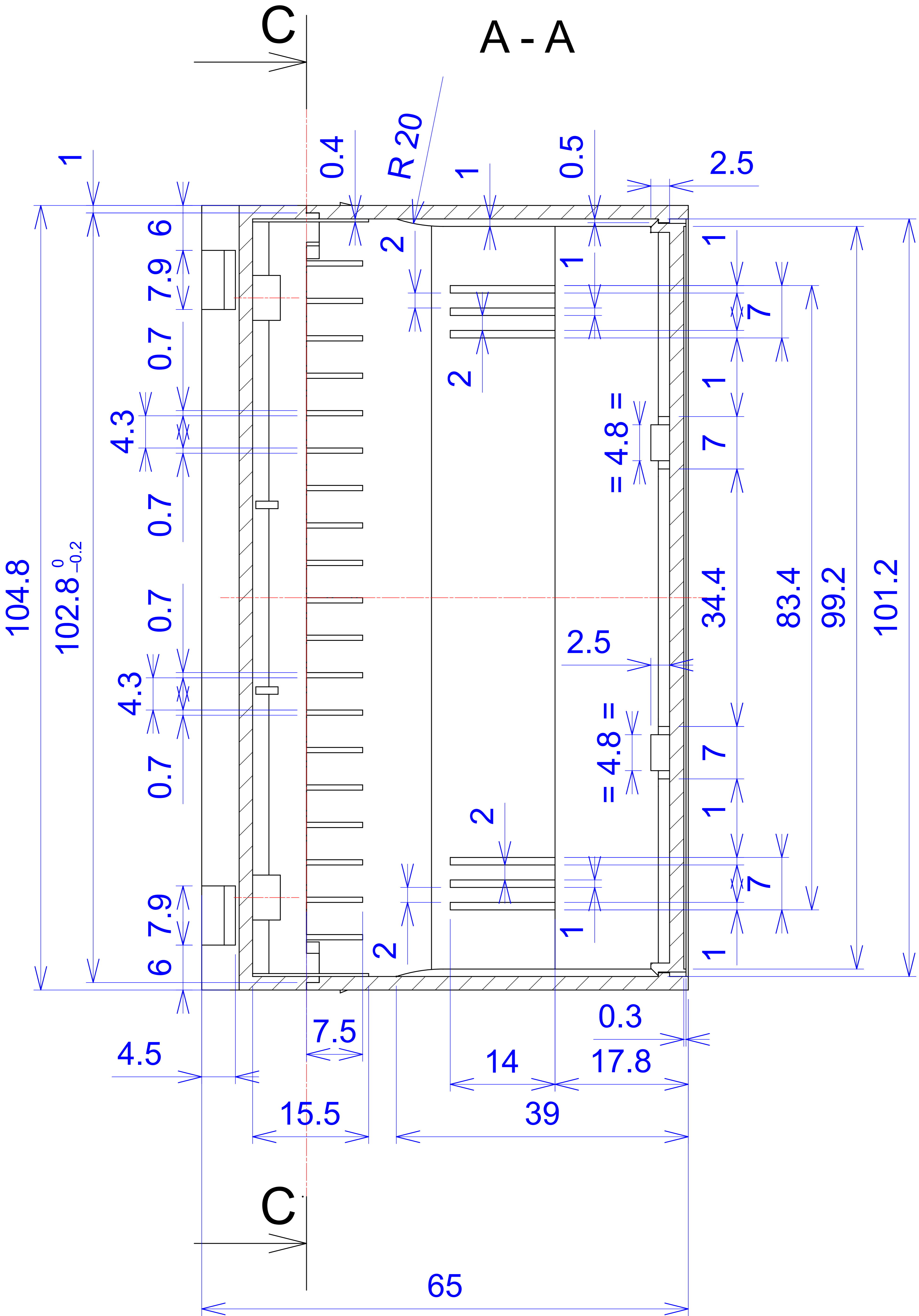
A

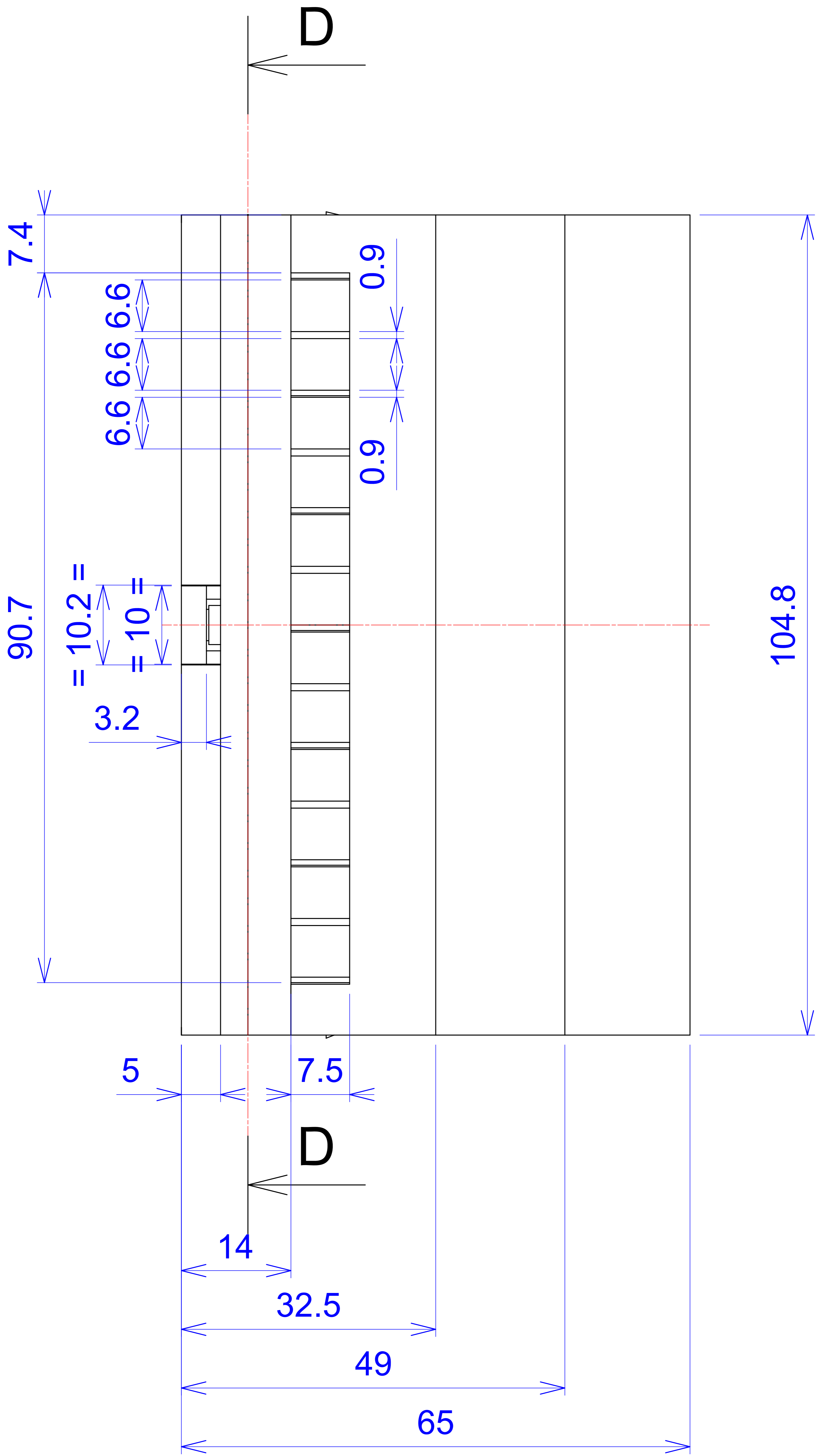
B - B

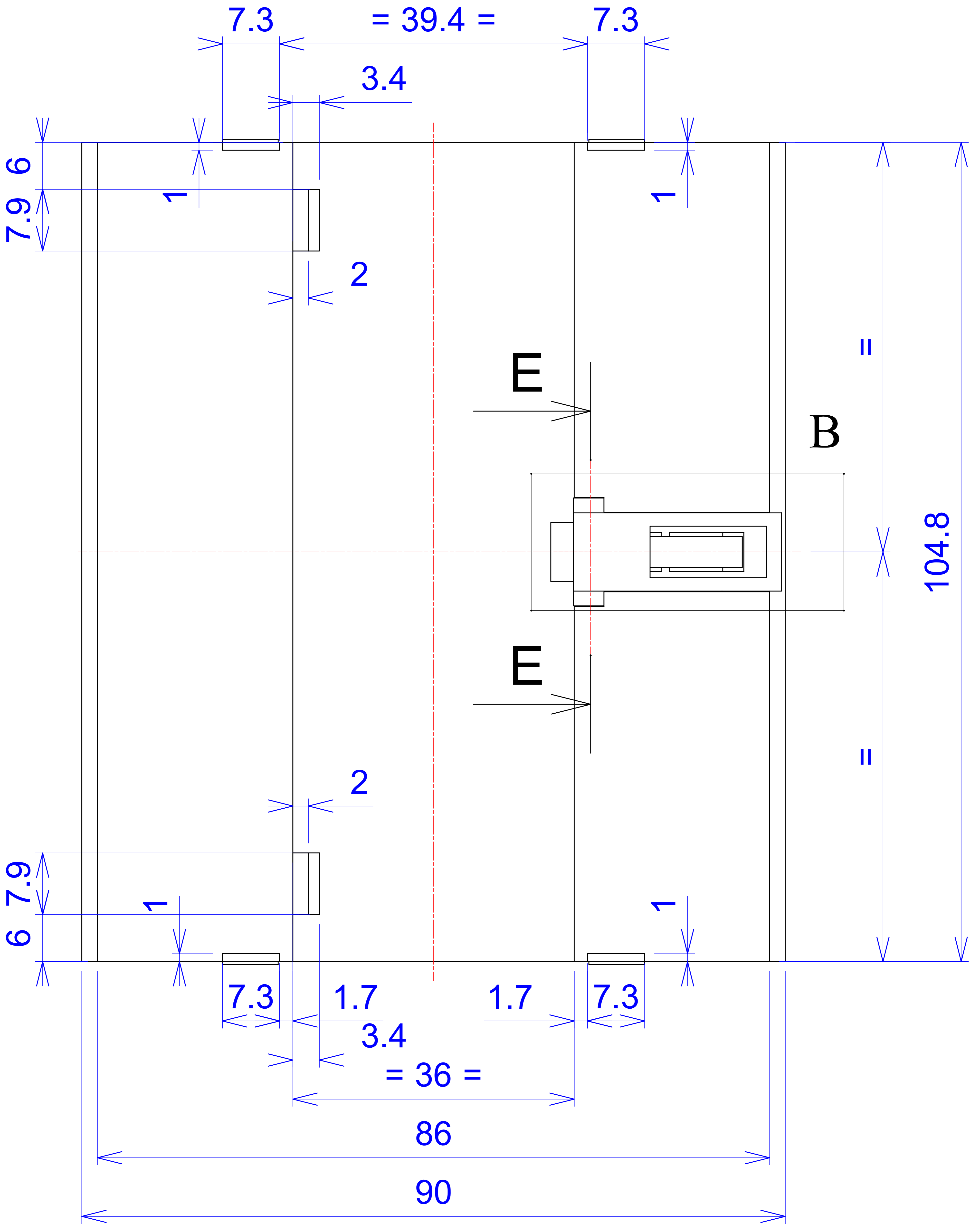
Ø 6

Ø 2.4

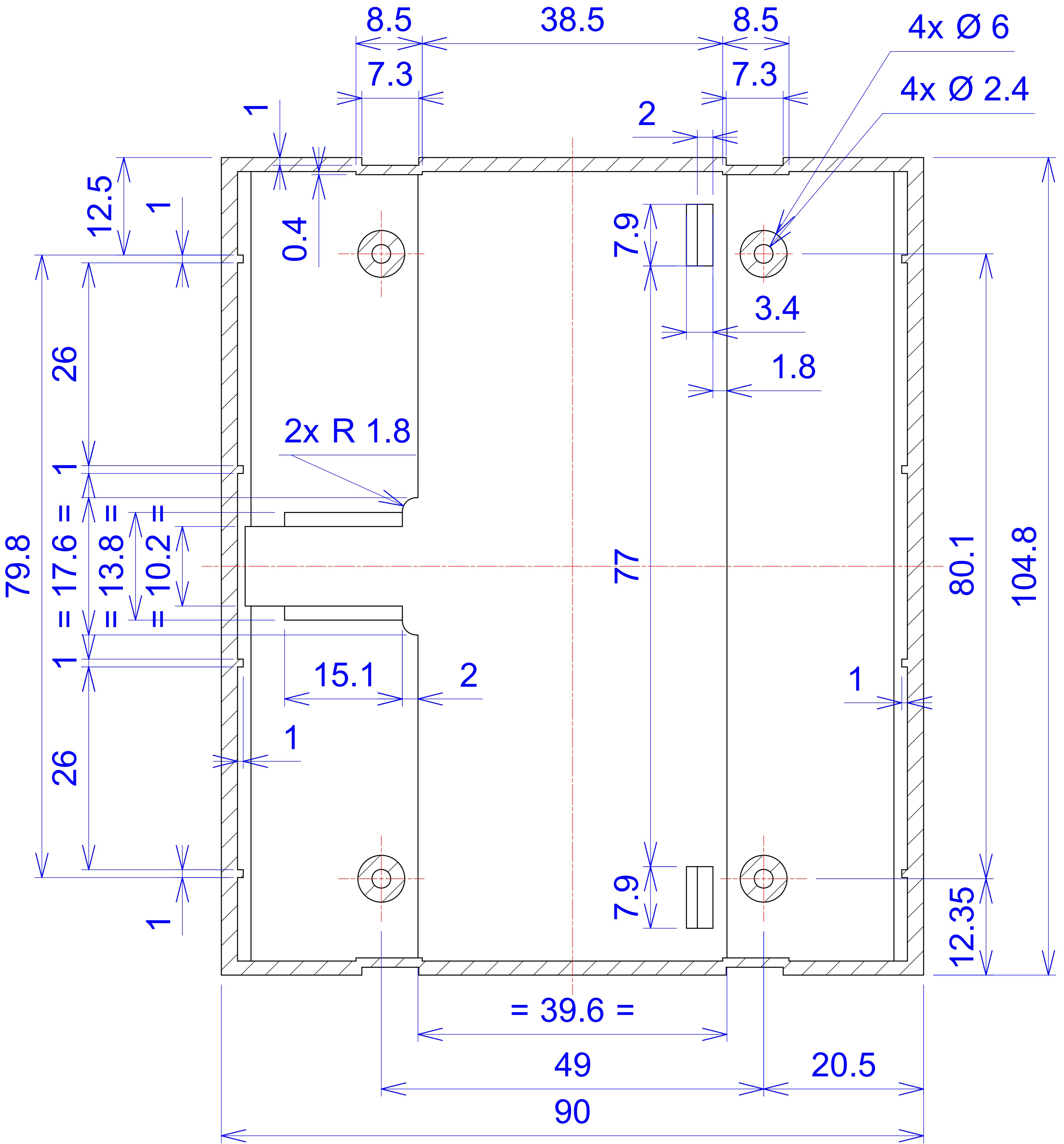
A - A



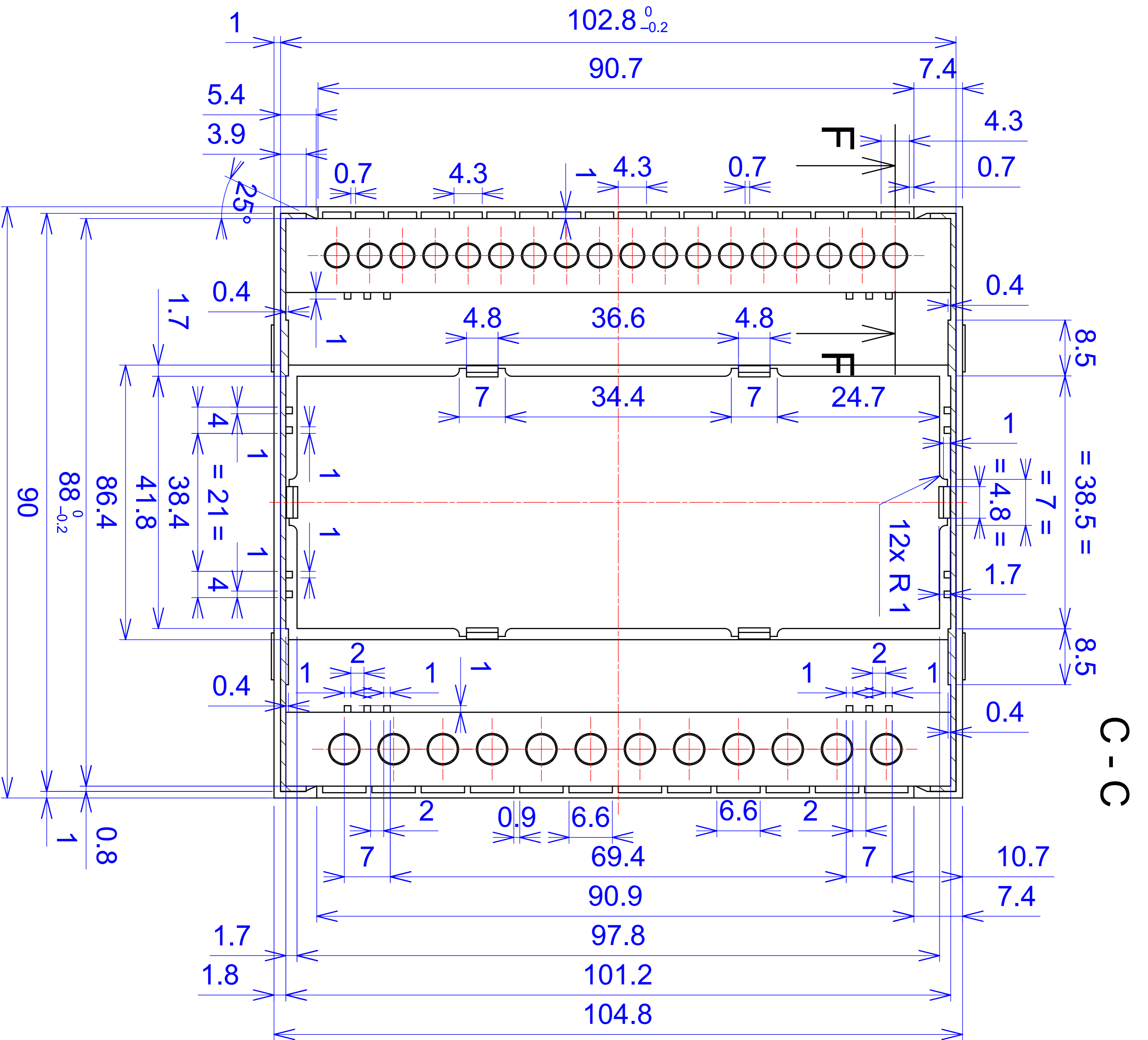
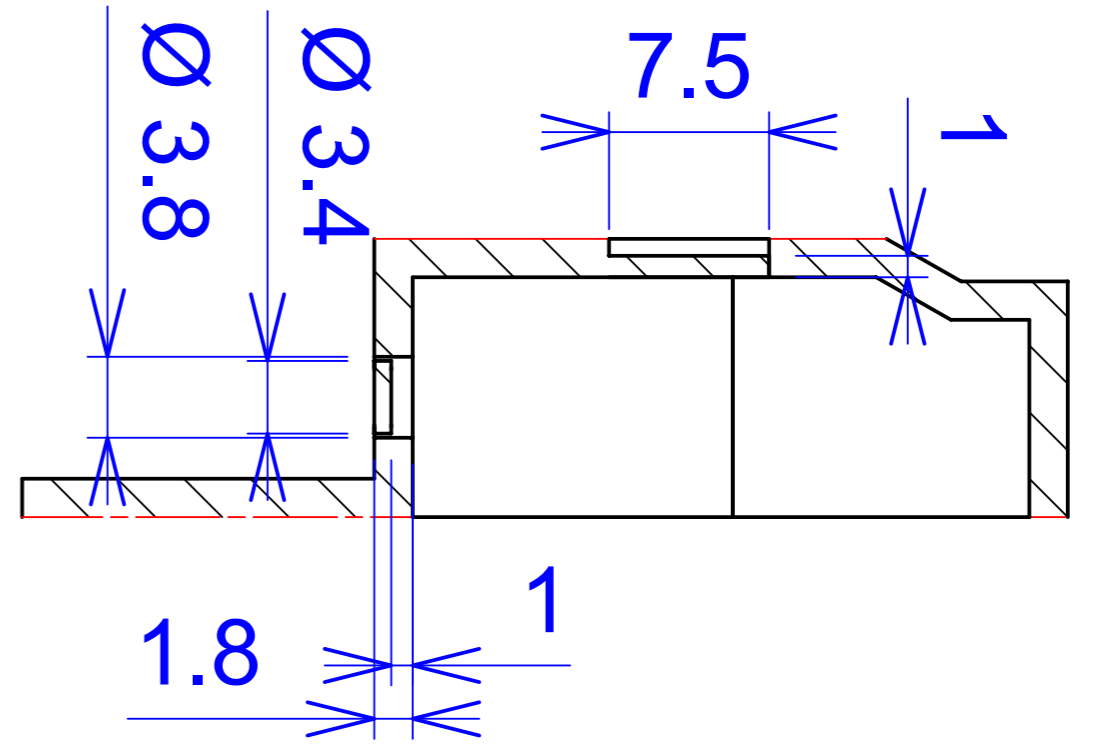




D - D



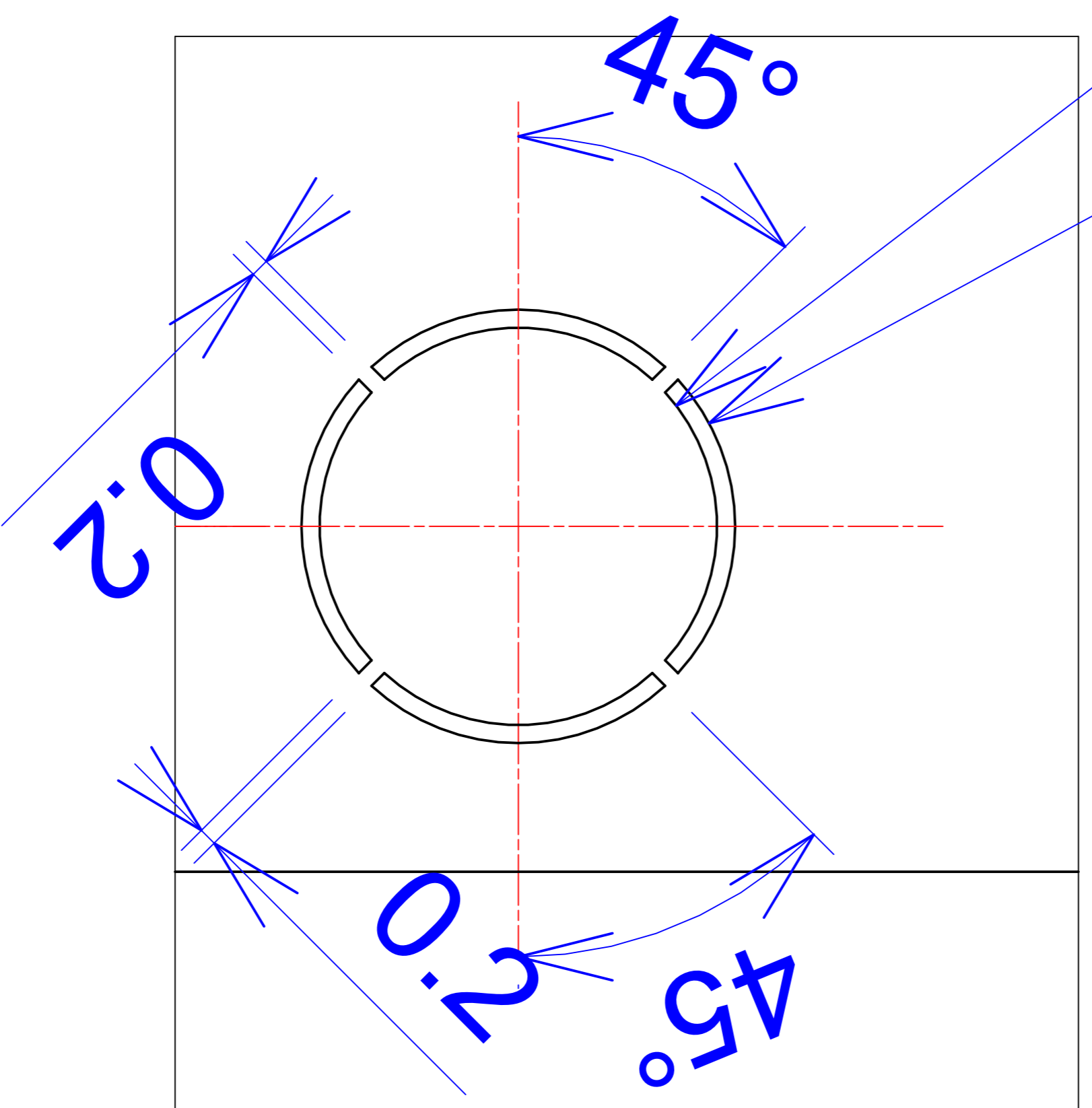
F - F



12x Ø 4.8

12x Ø 4.4

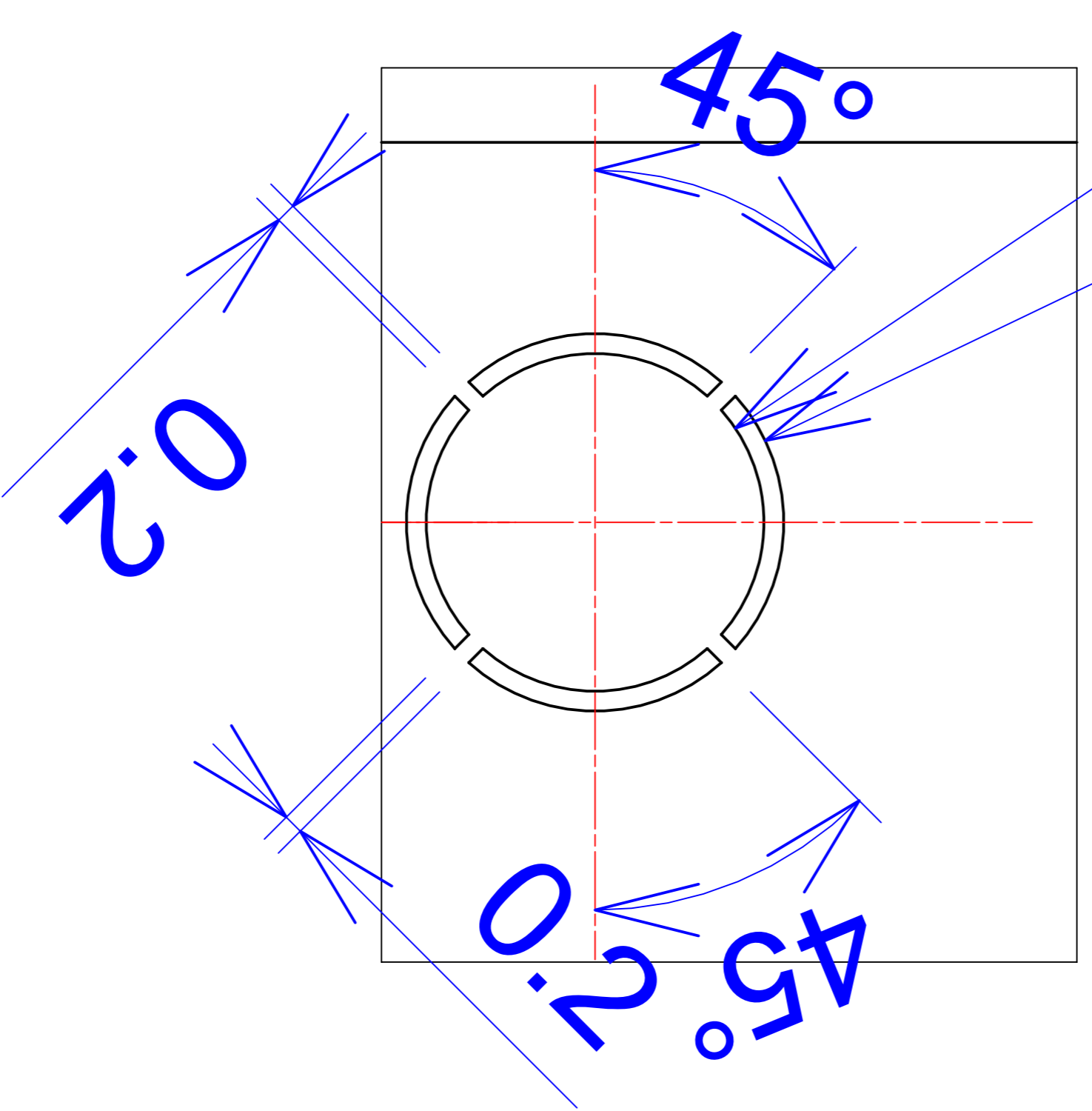
D



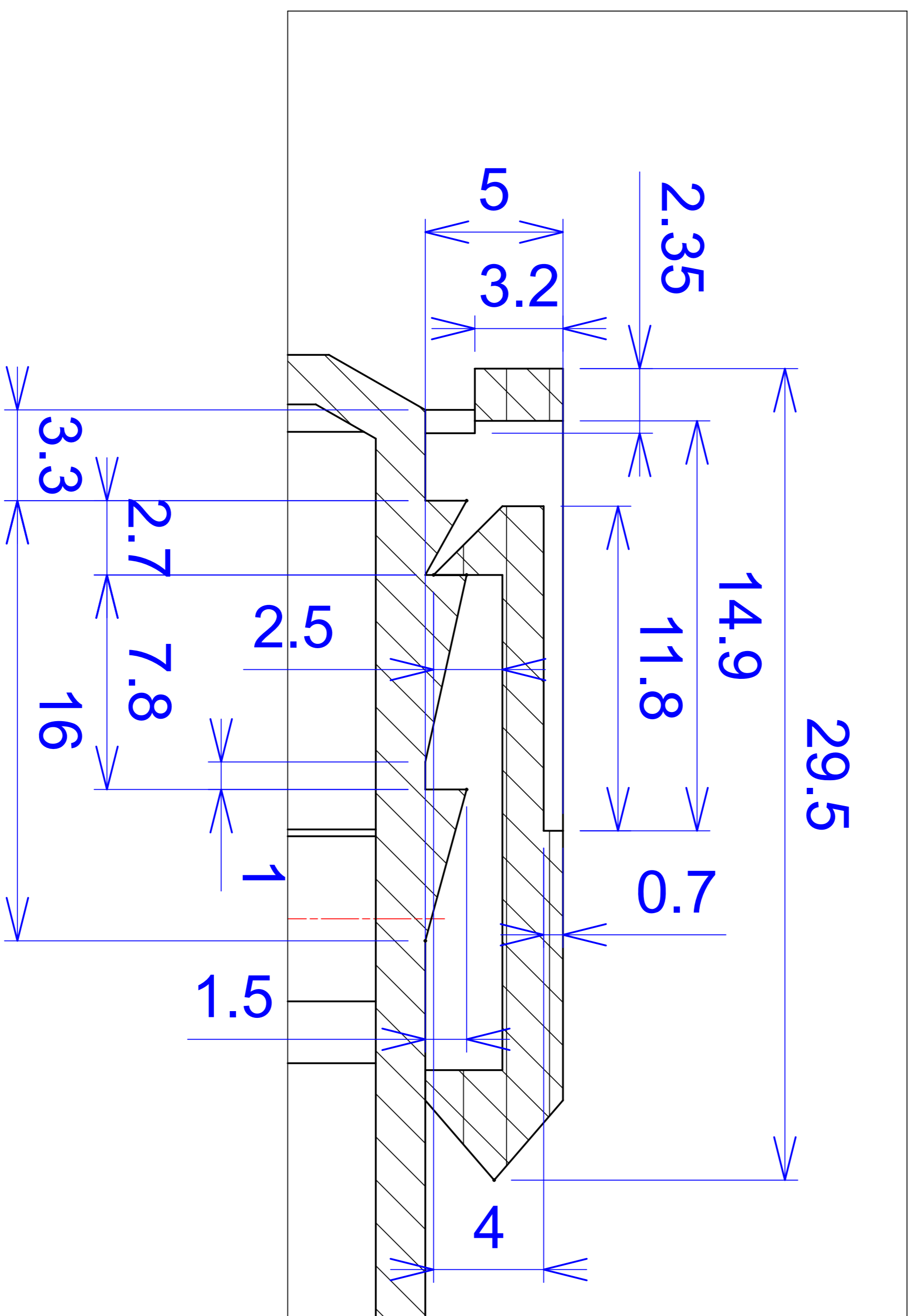
18x Ø 3.8

18x Ø 3.4

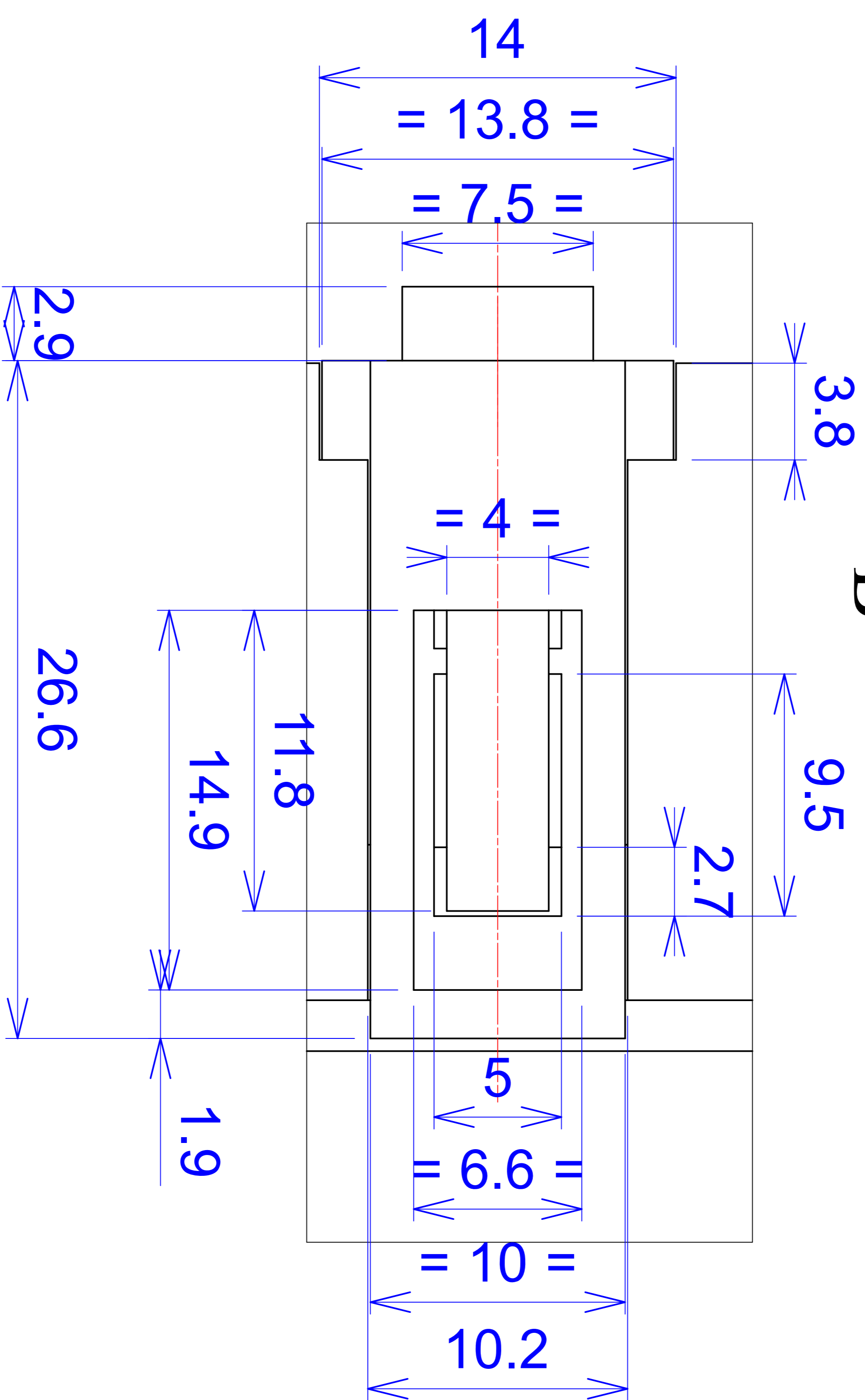
E

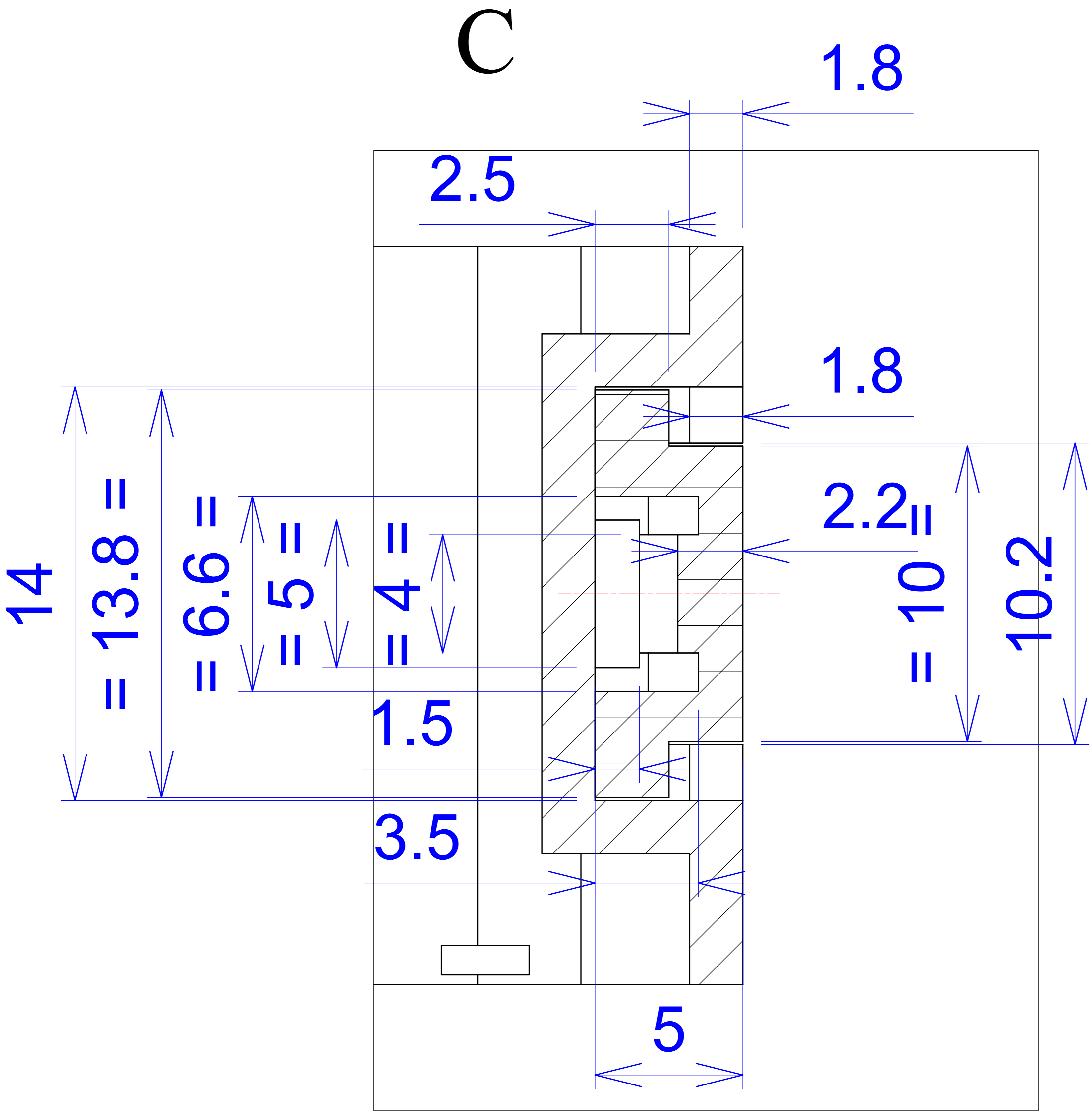


A



B





E - E

C

