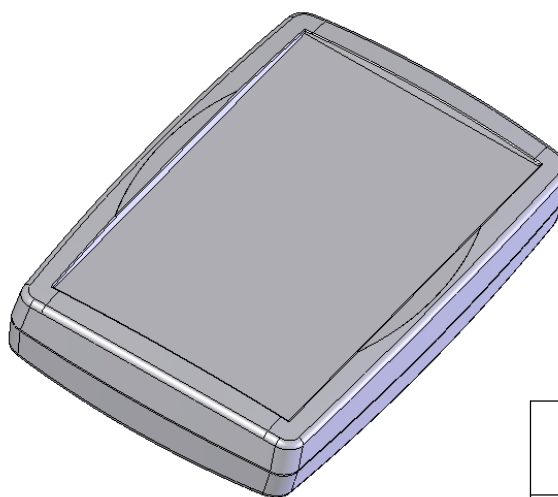
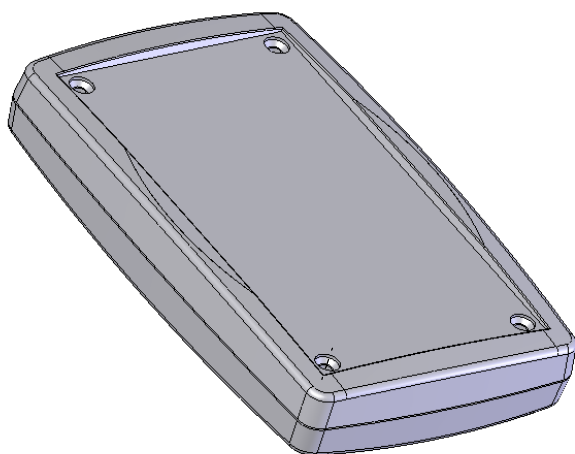
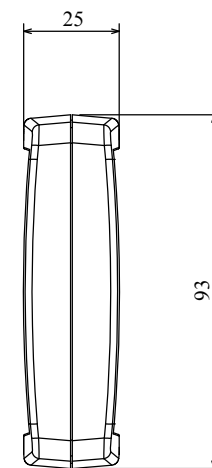
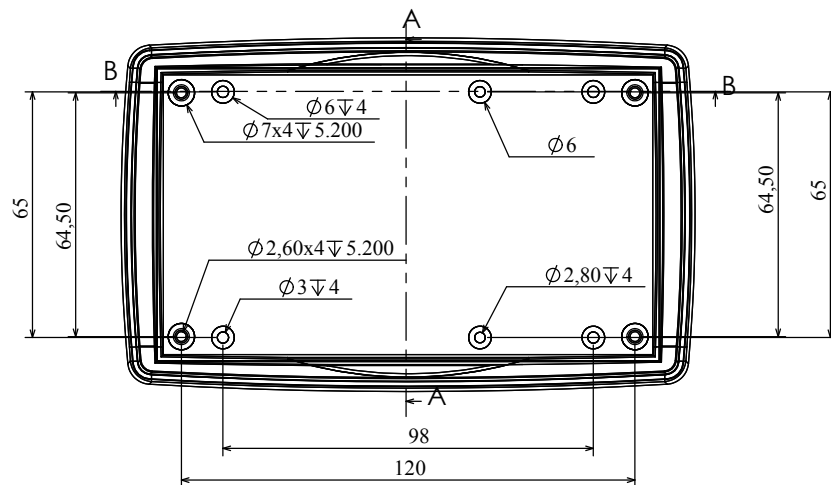


B-B



Model produktu	Z-113	KRADEX
Format: A4	Materiał: ABS	KRADEX ul. Naddnieprzańska 32 04-205 Warszawa Tel: +48 022 613-08-88, Fax: 812-10-68 www.kradex.com.pl
Skala: 1:2	Tolerancja: +/-0.15	