
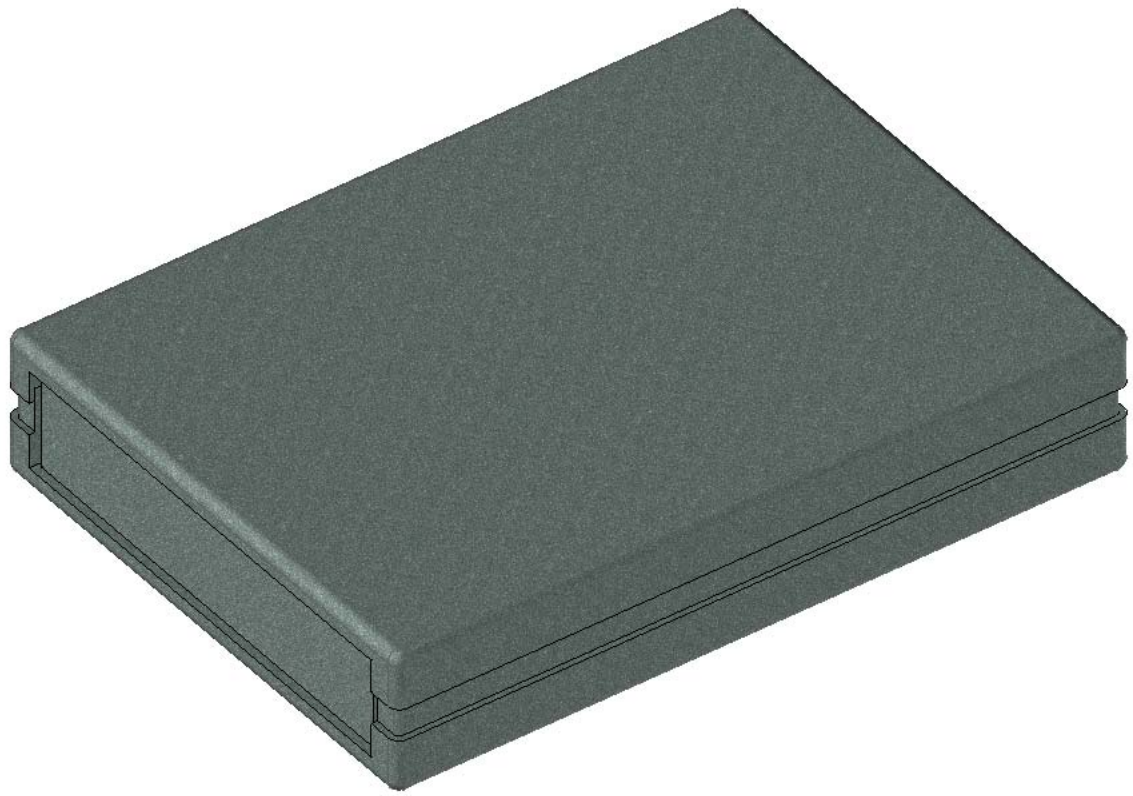
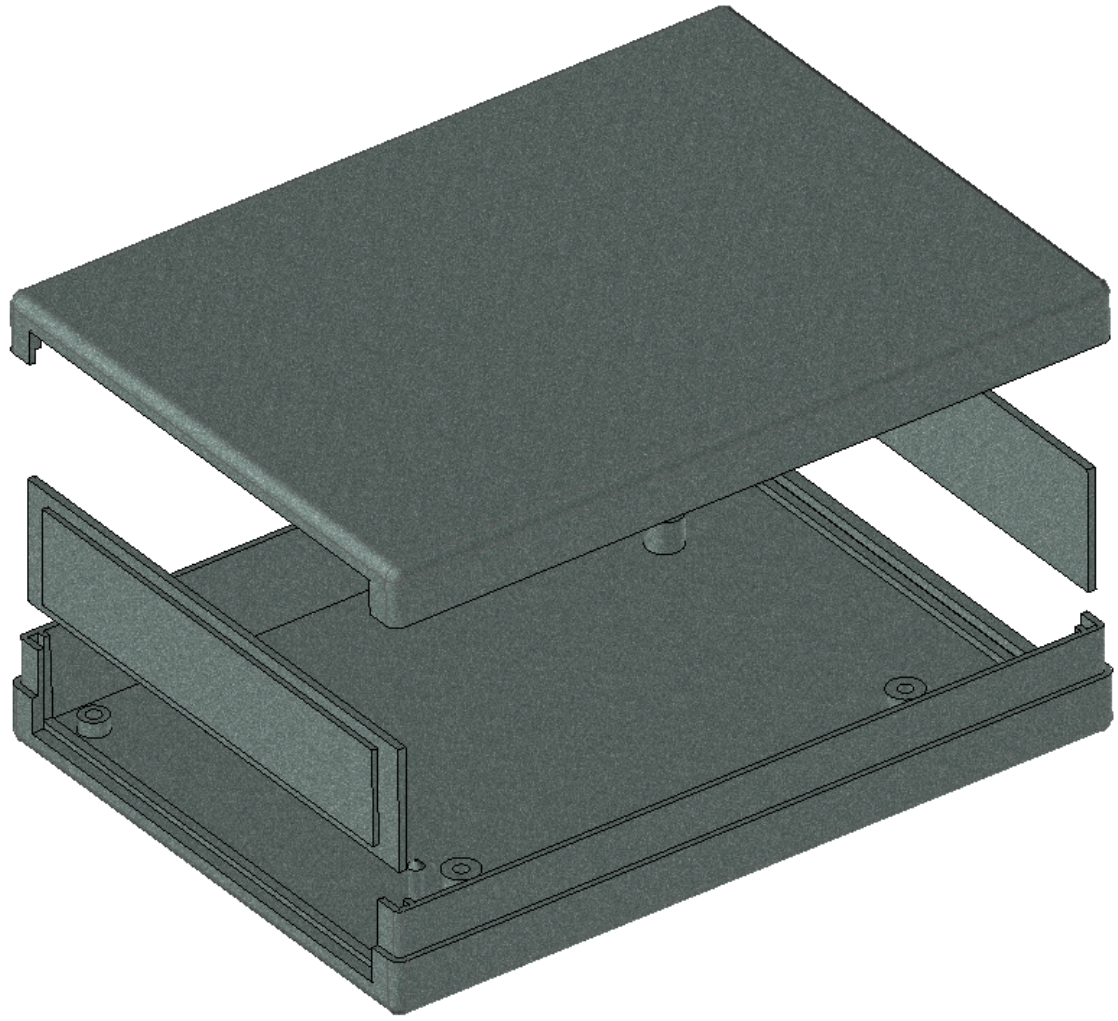
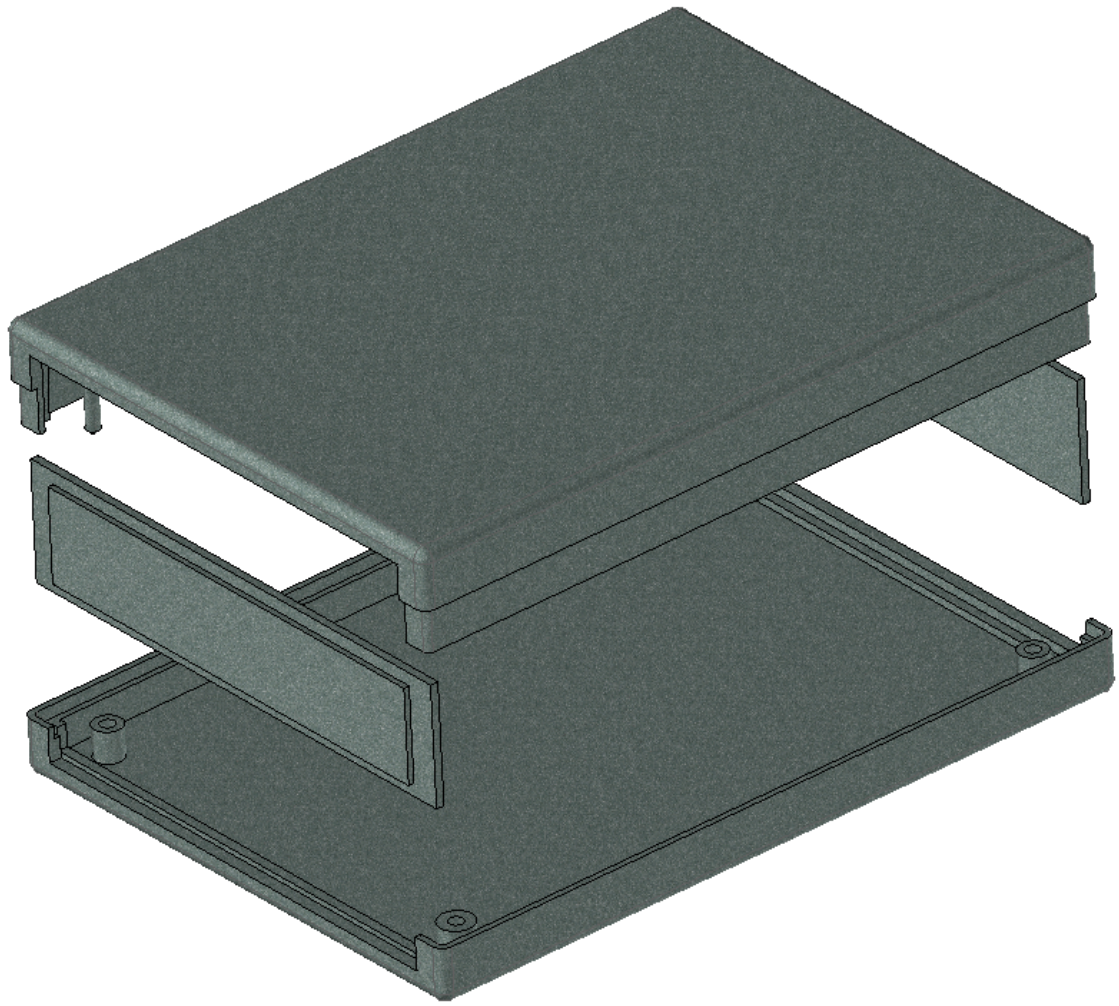
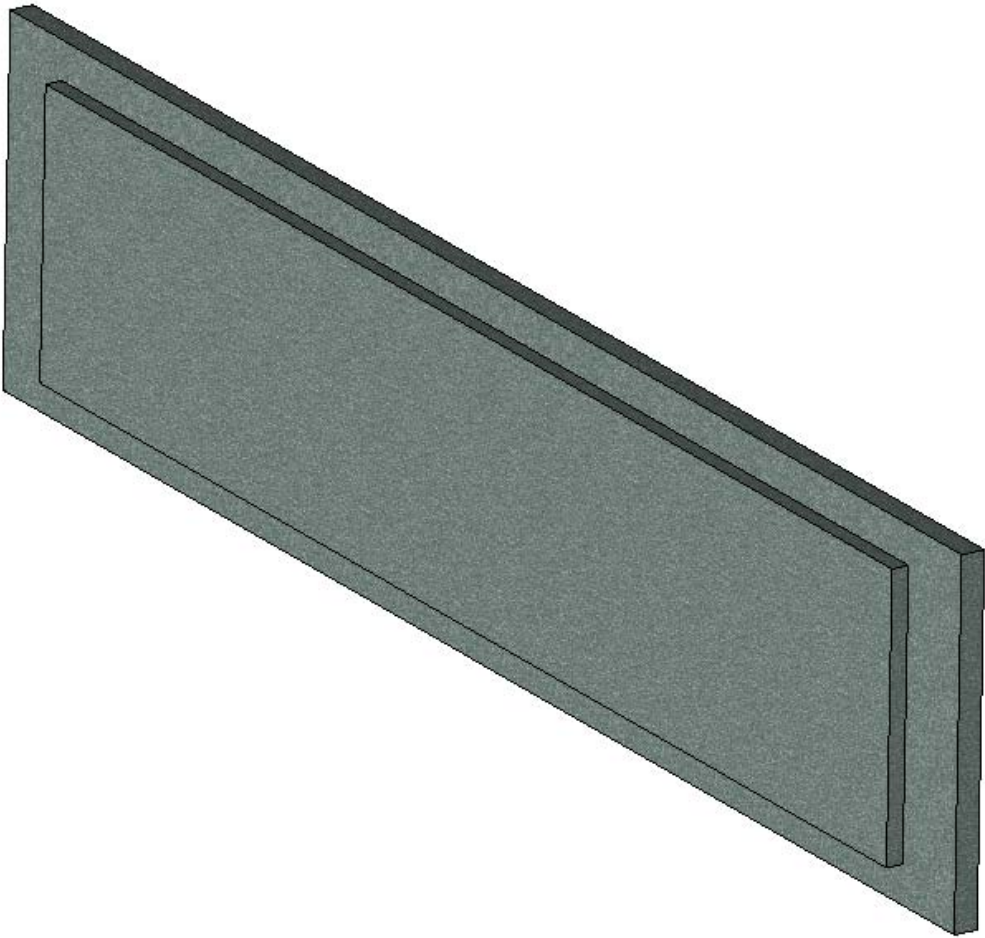


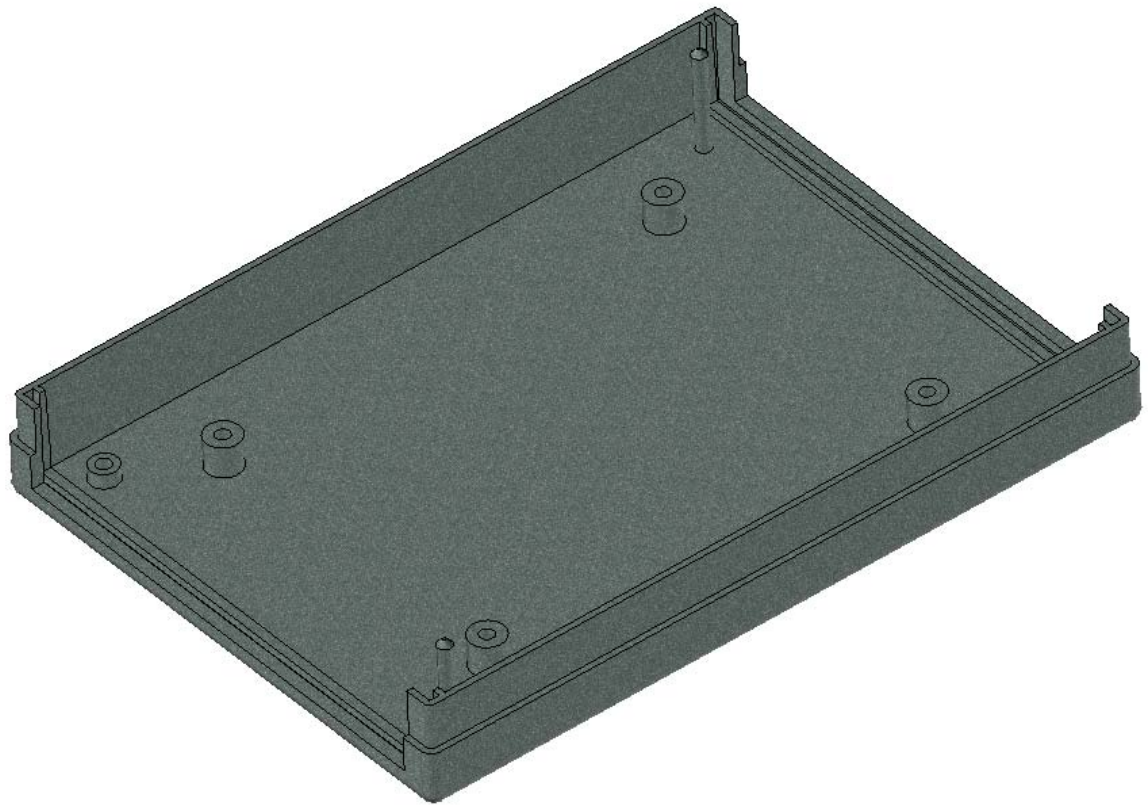
Model produktu	Z-19		
Format:	A4	Materiał:	
Skala:	1:1	Tolerancja:	+/- 0.1
		ul. Naddnieprzańska 32 04-205 Warszawa Tel: +48 022 613-08-88, Fax: 812-10-68 www.kradex.com.pl	

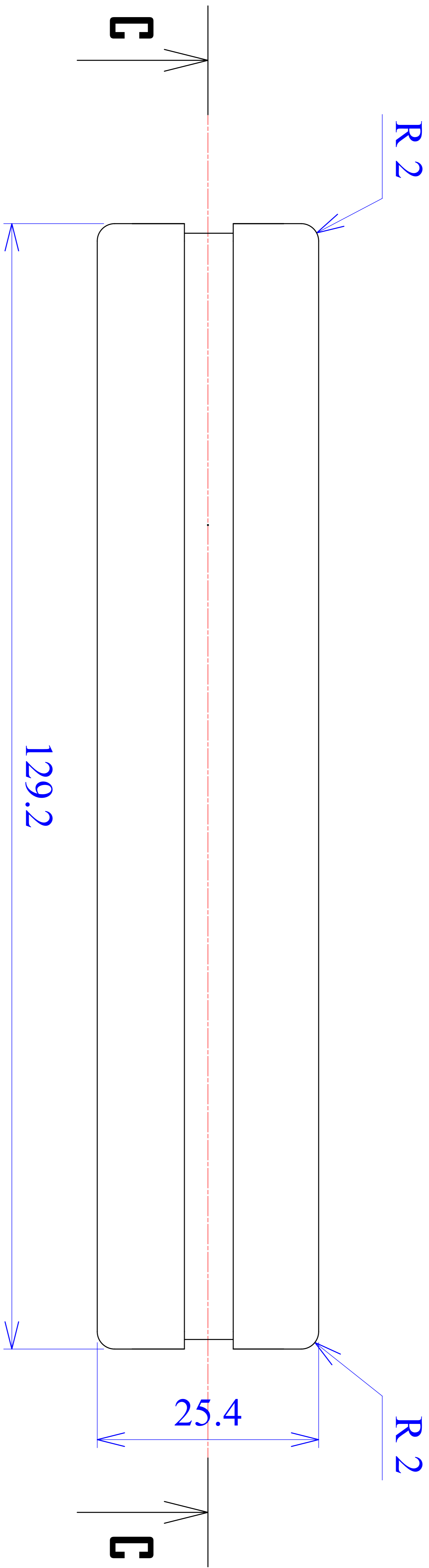


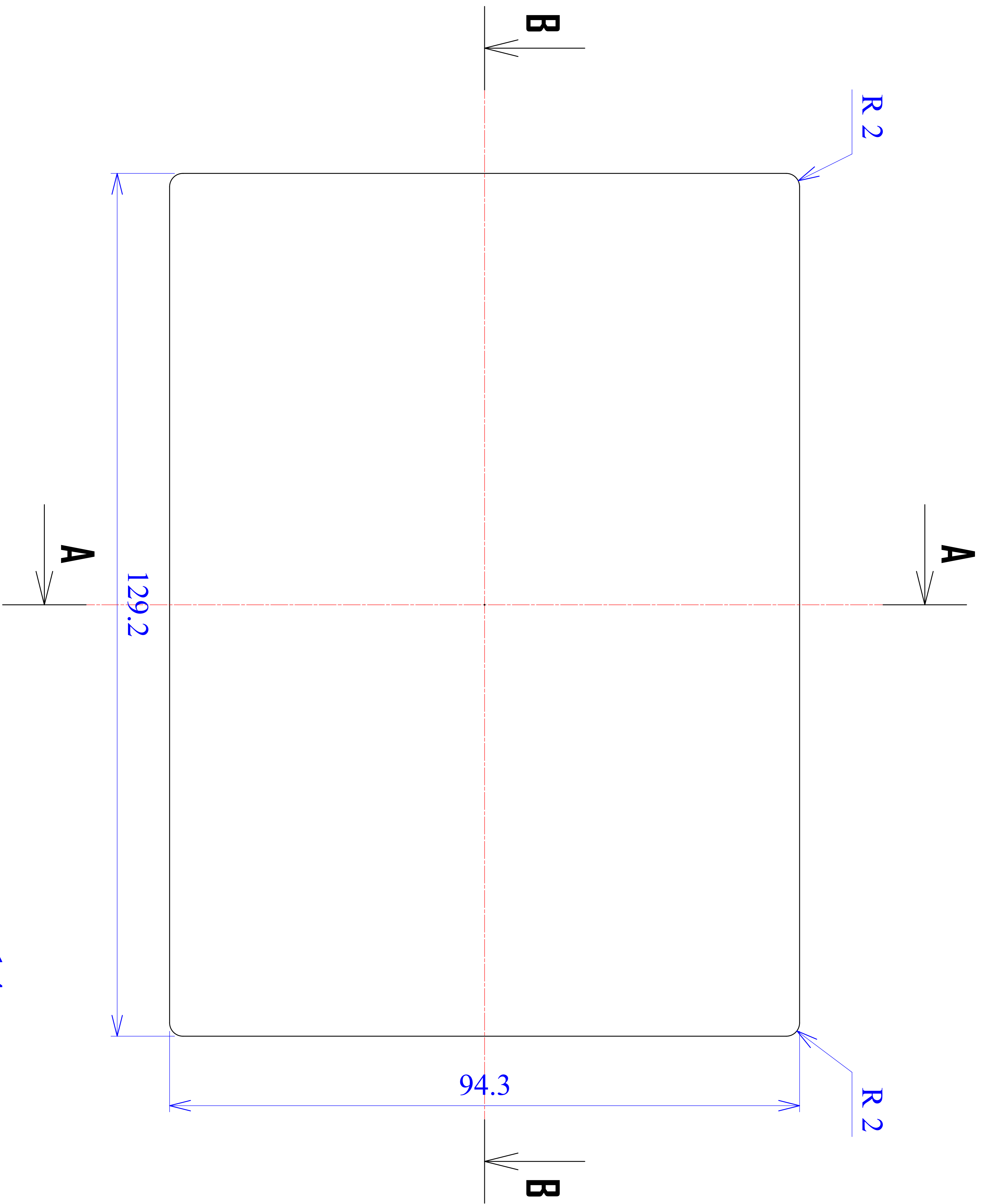












R 2

A

129.2

A

B

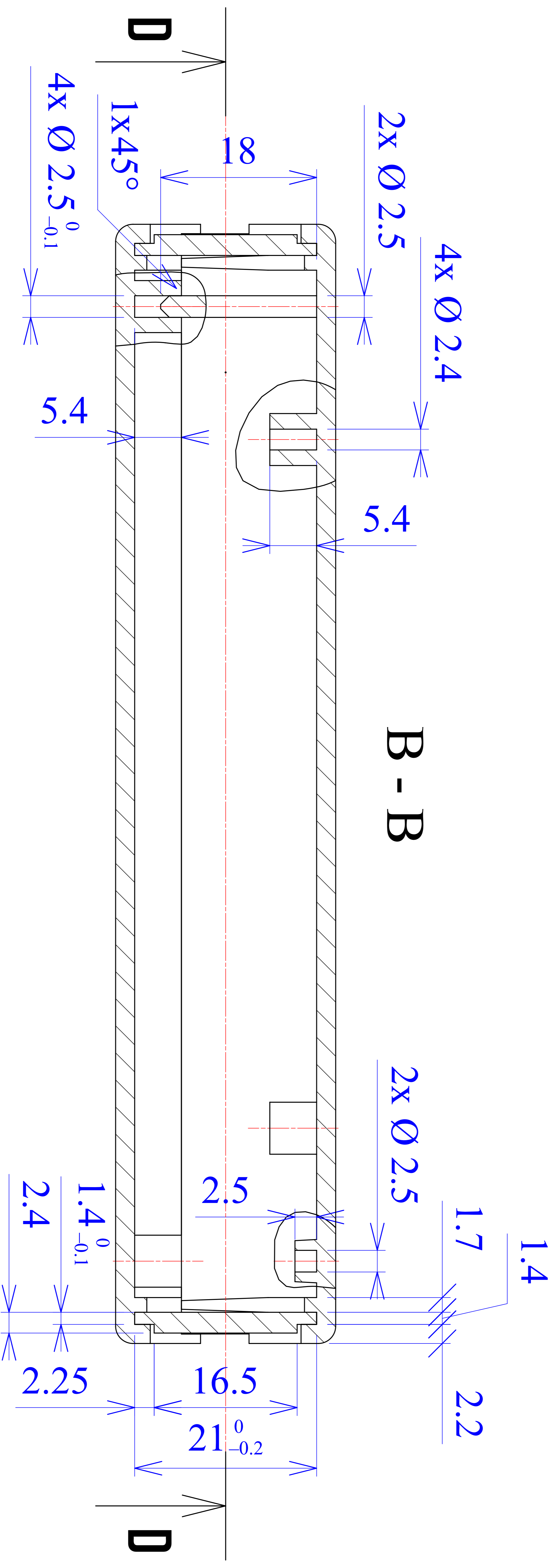
R 2

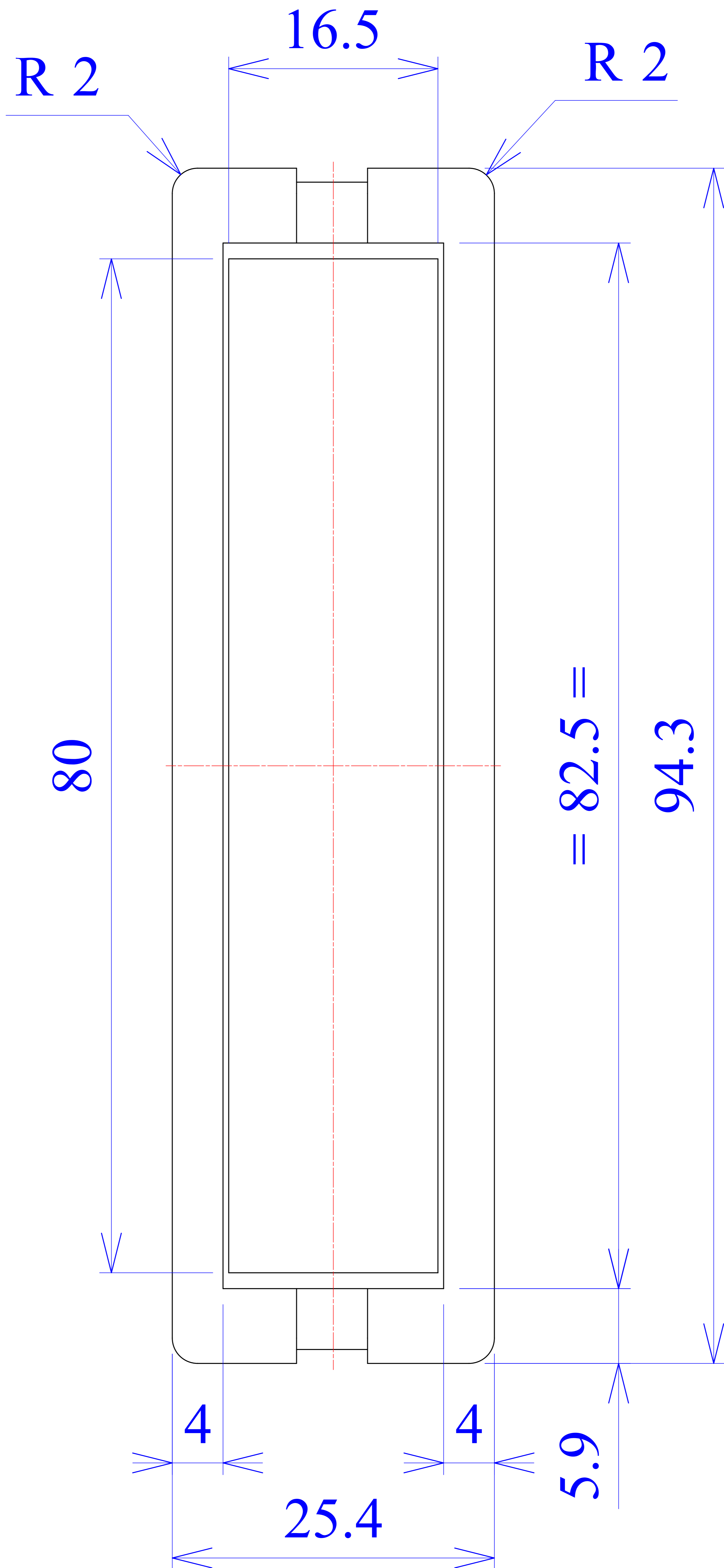
A

94.3

B

14





A - A

