

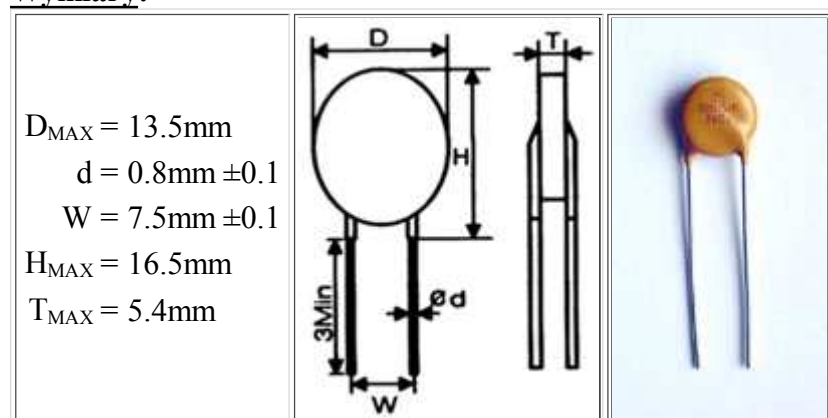
JVR-10N 241K

- Warystor cynkowo-tlenkowy (ZnO)
- Szybki czas reakcji (max. 25ms)
- Symetryczna charakterystyka prądowo-napięciowa
- Duża wytrzymałość na udar prądowy (2000A/cm²)
- Długa żywotność
- Temperatura pracy: -40°C - +85°C
- Temperaturowy współczynnik napięcia: 0.05%/°C max.
- Rezystancja izolacji (przy 500V DC): ponad 1000MΩ

Parametry techniczne:

- napięcie warystora: 240V
- napięcie maksymalne pracy (AC): 150V
- napięcie maksymalne pracy (DC): 200V
- Max. impuls elektryczny (8/20μs): 2500A
- Max. energia (w 2ms): 25J
- Moc znamionowa: 0.4W
- Pojemność: 400pF

Wymiary:



Charakterystyki:

