

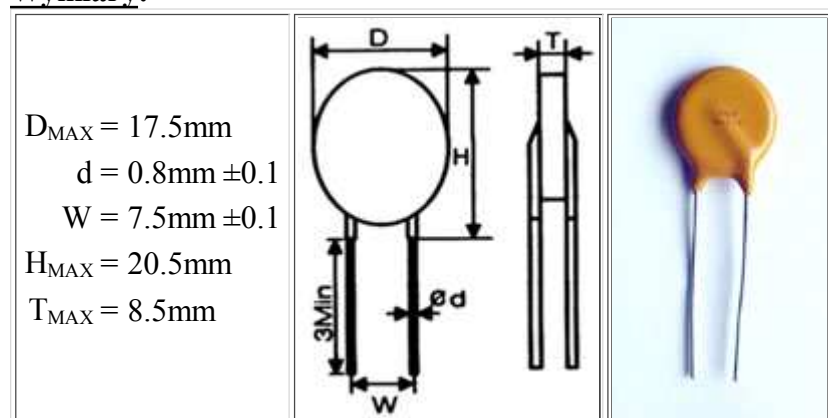
## JVR-14N 391K

- Warystor cynkowo-tlenkowy (ZnO)
- Szybki czas reakcji (max. 25ms)
- Symetryczna charakterystyka prądowo-napięciowa
- Duża wytrzymałość na udar prądowy (2000A/cm<sup>2</sup>)
- Długa żywotność
- Temperatura pracy: -40°C - +85°C
- Temperaturowy współczynnik napięcia: 0.05%/°C max.
- Rezystancja izolacji (przy 500V DC): ponad 1000MΩ

### Parametry techniczne:

- napięcie warystora: 390V
- napięcie maksymalne pracy (AC): 250V
- napięcie maksymalne pracy (DC): 320V
- Max. impuls elektryczny (8/20μs): 4500A
- Max. energia (w 2ms): 70J
- Moc znamionowa: 0.6W
- Pojemność: 500pF

### Wymiary:



### Charakterystyki:

